



ISO14001

バキュームチャンバー

Vacuum Chamber

高性能で使いやすい真空チャンバーです。

New



VC8A200型
(アクリル製透明モデル)
容積 8 L



VC3B6型
(容積 3 L)

VC10B10型
(容積 10 L)

特長

- ・開閉が簡単で高性能 (3.1×10⁻³ Pa 神奈川県産業技術センターターボ分子ポンプにて実測値)
- ・内部の見える確認窓
- ・コントローラ、真空計をオプションで用意
- ・用途に応じて選べる真空ポンプ (オプション)

用途

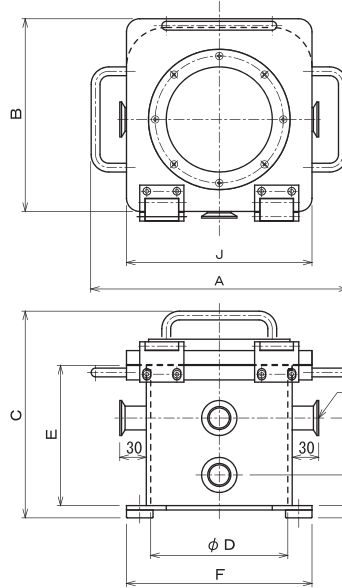
- ・真空排気、ガス置換、ガスフロー
- ・真空デシケータ
- ・真空乾燥、脱気、脱泡
- ・大学、研究室等の各種実験



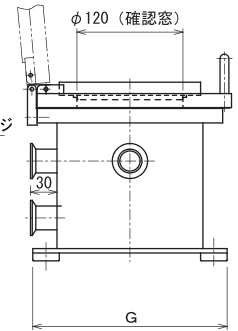
フクハラの「**バキュームチャンバー**」は、 $3.1 \times 10^{-3} \text{Pa}$ (※1) の高真空と、簡単な操作を両立した、**他社にない製品**です。(※1) 神奈川県産業技術センターのターボ分子ポンプにて実測

製品仕様

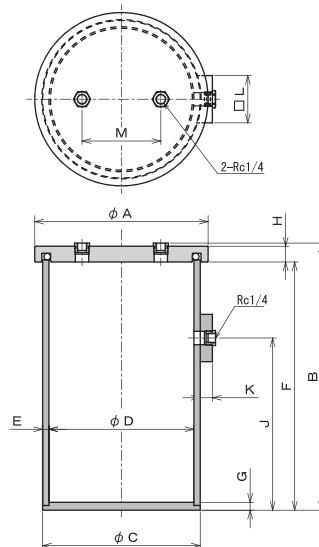
型 式	VC3B6	VC10B10
当社出荷時検査真空到達度	1Pa (7.5×10^{-3} Torr)	
表面処理	電解研磨	
接続口径	KF(NW)25×4箇所 (ISO真空用フランジ)	
容 積 (L)	3	10
質 量 (kg)	13	40
全 幅 A (mm)	290	420
奥 行 B (mm)	220	335
全 高 C (mm)	236	290
内 径 φD (mm)	φ155.2	φ248.8
内寸高 E (mm)	160	210
台座幅 F (mm)	210	360
台座奥行 G (mm)	220	410
台座高 H (mm)	14	18
フタ幅 J (mm)	210	320
フランジ高 K (mm)	35	40
フランジ間隔 L (mm)	65	70
本体材質	SUS304	
確認窓材質	ポリカーボネイト	
シール材 材質	バイトンゴム	



ステンレスモデル
VC3B6
VC10B10



型 式	VC8A200
当社出荷時検査到達真空度	13Pa (9.8×10^{-2} Torr)
接続口径	Rc1/4×3箇所
容 積 (L)	8
質 量 (kg)	2.9
全 幅 φA (mm)	φ220
全 高 B (mm)	335
容器外径 φC (mm)	φ200
容器内径 φD (mm)	φ184
容器厚 E (mm)	8
内寸高 F (mm)	305
底板厚 G (mm)	10
フタ厚 H (mm)	20
接続高さ J (mm)	218.5
接続部厚 K (mm)	15.4
接続部幅 L (mm)	60
接続間隔 M (mm)	100
本体材質	アクリル
シール材 材質	バイトンゴム



アクリル製透明モデル
VC8A200

特 長

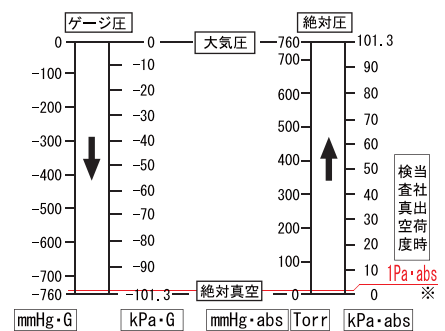
■開閉操作が簡単

使用例



一般的な真空チャンバーはボルト固定式ですが、この「バキュームチャンバー」はハンドル式で開閉操作が簡単です。また、KF(NW)25フランジを4箇所に設けてあります。(アクリル製透明モデルを除く)

(資料) 圧力単位比較図



1Torr (mmHg) = 133.32Pa
1Pa = 7.5×10^{-3} Torr (mmHg)

感動をもたらす
省エネ、環境関連機器をデザインする

FK 株式会社

検索サイトからは「フクハラ バキュームチャンバー」検索

本社・工場 〒246-0025 横浜市瀬谷区阿久和西 1-15-5
TEL 045(363)7373 FAX 045(363)6275
URL <http://www.fukuhara-net.co.jp>
E-mail: eigy@fukuhara-net.co.jp

ご用命は

改良のため型式および仕様を予告なしに変更することがあります。