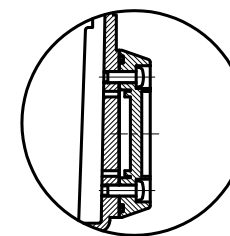
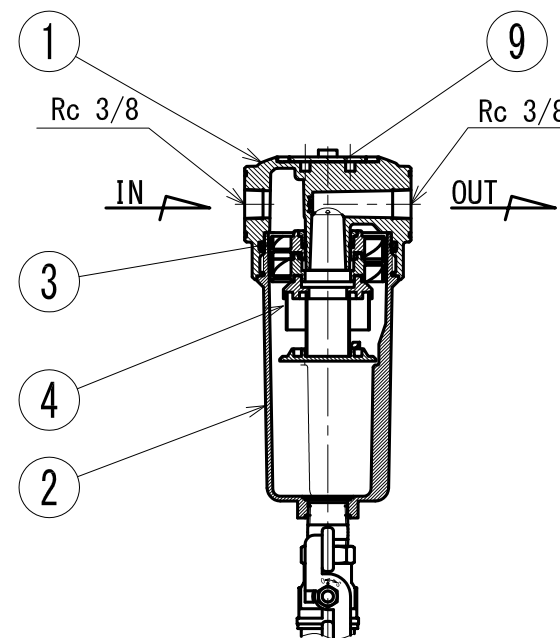
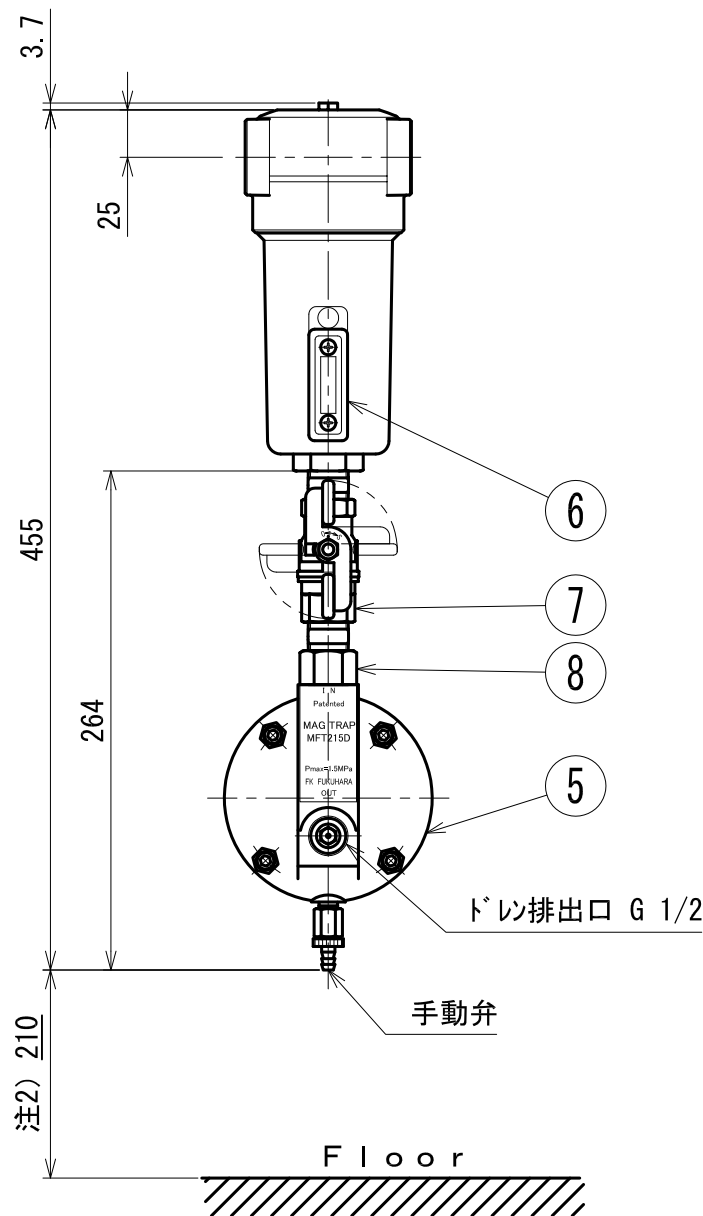
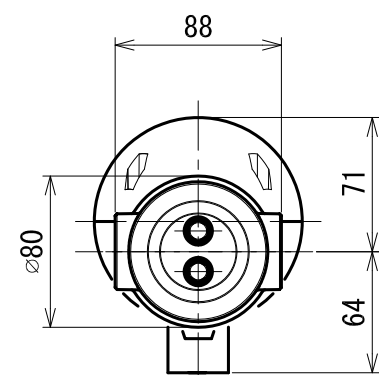


【製品仕様】

型式名	SCS010M-3Rc
処理空気量(0.7MPa時)	1.0m <sup>3</sup> /min
初期圧力降下	0.5kPa以下
流体温度	1.5~65℃
使用周囲温度	-20~50℃(但し、凍結無きこと。)
使用圧力範囲	0.1~1.5MPa
処理流体	圧縮空気
接続口径	Rc 3/8
質量	2.0kg
ハウジング材質	7ルニウム合金鋳物
塗装色	RAL5012(ライトブルー)
シール材質	NBR
ドレ排水弁	マグトラップ 外付型(型式:MFT215D)
ドレ排水口径	G 1/2
カートリッジ型式	SCS010
カートリッジ交換時期	基本的に交換不要 ※但し破損・劣化の場合には要交換



レベルゲージ部断面図

- 注1) 配管接続部を上、ドレ排水口が下になるように鉛直に取り付けて下さい。
- 注2) 寸法は推奨取付寸法です。カートリッジの交換が容易に行えるスペースを確保して下さい。
- 注3) 製品質量に耐えられるように固定して下さい。
- 注4) 17-の流れば、入口「IN」側から出口「OUT」側に流れるように配管を行って下さい。
- 注5) ドレ出口(排水側)が配管の場合は必ずエッチを設置してください。チューブの場合は17分時に外せるように設置してください。

NO.	部品名称/PART NAME	数/QTY	材質/MATERIAL	備考/NOTE
9	プラスチックプレート	1		
8	マグトラップ用変換ブツシク	1	C3604	4003717X04
7	ボールバルブ	1		G06W
6	レベルゲージ	1		LG-60
5	マグトラップ 外付型	1		MFT215D
4	カートリッジ	1		表参照
3	Oリング	1	NBR	φ66×φ3.5
2	ボール	1	ADC	酸化防止処理
1	ボディ	1	ADC	酸化防止処理

A 形式/TYPE ・ 備考/NOTES SCS010M-3Rc	△ 6	△ 4	△ 3	△ 2	2017.04.01	△ マグトラップ型式変更	2	田村	公差	仕上	鋭除	承認	検図	設計	図面名称	スーパースイクロンセパレータ						
	説明/DESCRIPTION	数/QTY	担当/SIGN	仕上	公差	公差	公差	公差	公差	公差	公差	公差	公差	公差	図面番号	3007285X01						
作成日/DATE	2016.10.01		FR 株式会社 <b>フクハラ</b>		FUKUHARA CO., LTD.		A3		1/4		部品コード		*****		図面区分		**		枚数		001/001	