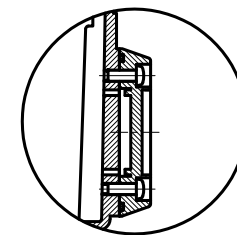
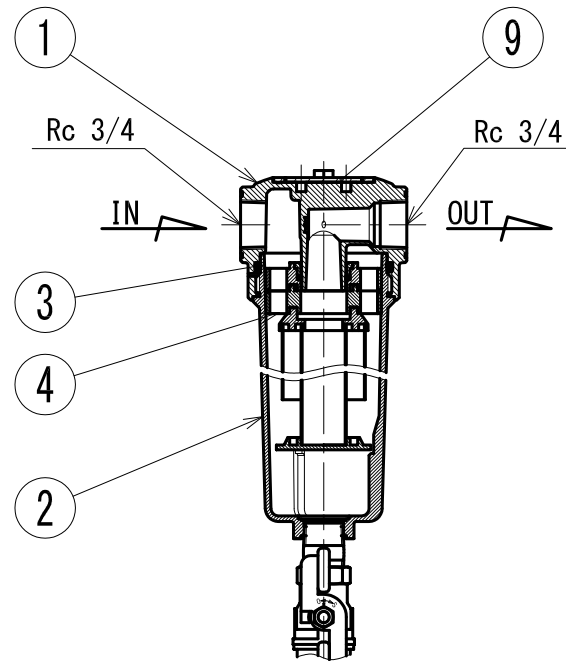
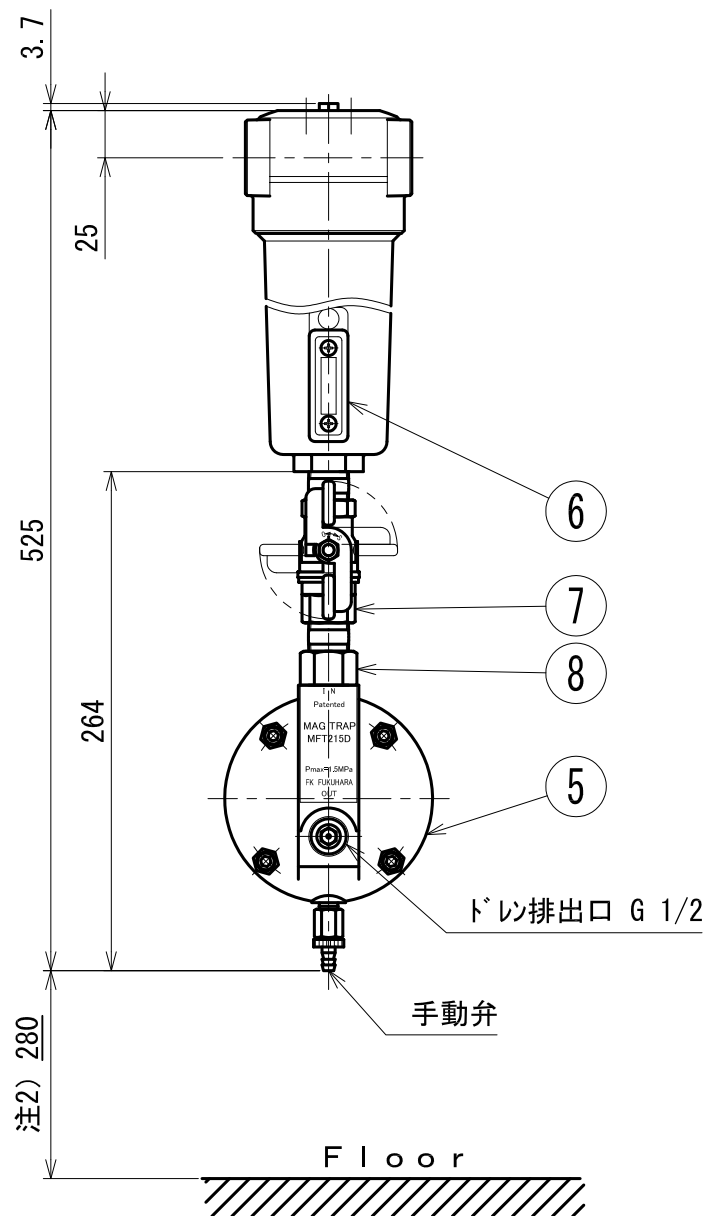
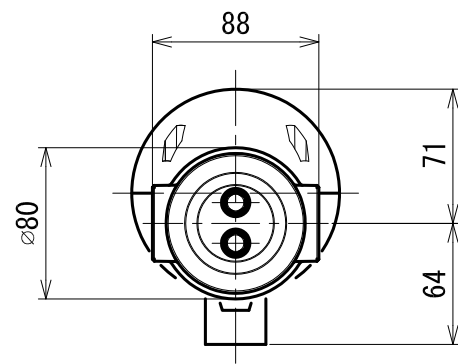


【製品仕様】

型式名	SCS020M-6Rc
処理空気量(0.7MPa時)	2.0m ³ /min
初期圧力降下	0.5kPa以下
流体温度	1.5~65℃
使用周囲温度	-20~50℃(但し、凍結無きこと。)
使用圧力範囲	0.1~1.5MPa
処理流体	圧縮空気
接続口径	Rc 3/4
質量	2.2kg
ハウジング材質	7ルニウム合金鋳物
塗装色	RAL5012(ライトブルー)
シール材質	NBR
△ ドレ排水弁	マグトラップ 外付型(型式:MFT215D)
ドレ排水口径	G 1/2
カートリッジ型式	SCS020
カートリッジ交換時期	基本的に交換不要 ※但し破損・劣化の場合には要交換



レベルゲージ部断面図

- 注1) 配管接続部を上、ドレ排水口が下になるように鉛直に取り付けて下さい。
- 注2) 寸法は推奨取付寸法です。カートリッジの交換が容易に行えるスペースを確保して下さい。
- 注3) 製品質量に耐えられるように固定して下さい。
- 注4) 17の流は、入口「IN」側から出口「OUT」側に流れるように配管を行って下さい。
- 注5) ドレ出口(排水側)が配管の場合は必ずエッチを設置してください。フューブの場合はMFT時に外せるように設置してください。

9	プラスチックプレート	1		
8	マグトラップ用変換ブツツク	1	C3604	4003717X04
7	ボールバルブ	1		G06W
6	レベルゲージ	1		LG-60
△ 5	マグトラップ 外付型	1		MFT215D
4	カートリッジ	1		表参照
3	Oリング	1	NBR	φ66×φ3.5
2	ボール	1	ADC	酸化防止処理
1	ボール	1	ADC	酸化防止処理
NO.	部品名称/PART NAME	数/QTY	材質/MATERIAL	備考/NOTE

A	形式/TYPE	SCS020M-6Rc	備考/NOTES		材質	*	作成日/DATE	2016.10.01	承認	検図	設計	図面名称	スーパーサイクロンセパレータ		
	変更日/DATE	2017.04.01	説明/DESCRIPTION	マグトラップ型式変更	数/QTY	2	担当/SIGN	田村	公差	*	仕上	*	図面区分	***	枚数
					表面処理	SUF TRTNT						図面番号	3007285X03		
					めっき	PLATING						部品コード	*****		
					塗装	PAINING						尺 度	A3 1/4		
					錆 除	DEBURR	*					FR 株式会社	FUKUHARA CO., LTD.		