

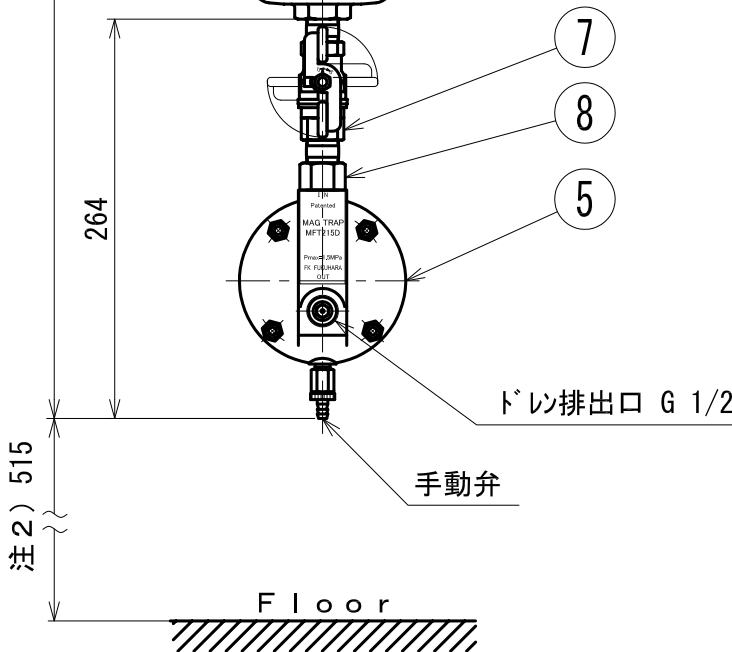
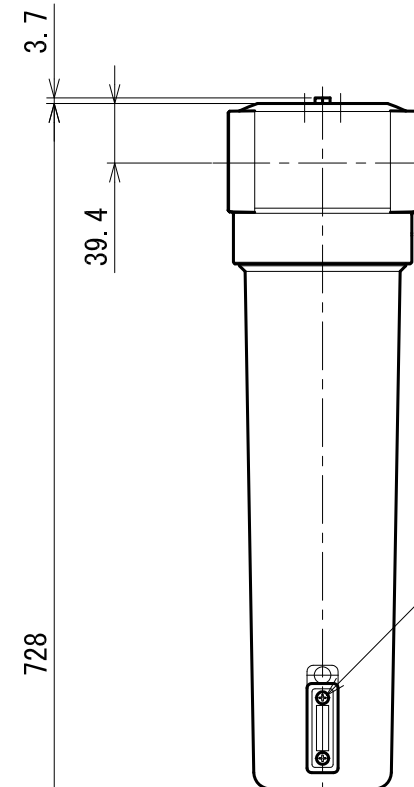
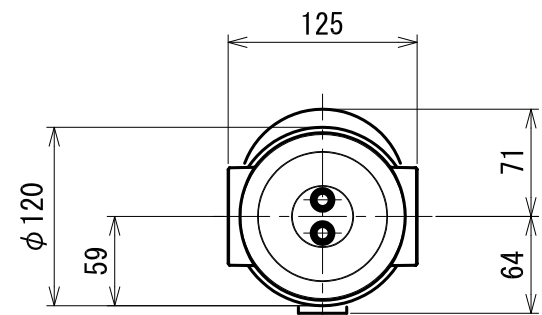
E

D

C

B

A

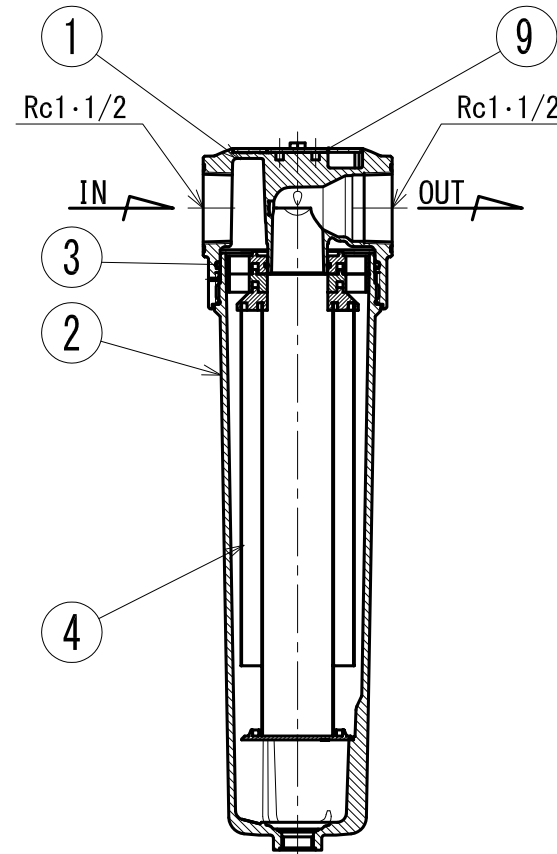


注2) 515

Floor

ドレイン排出口 G 1/2

手動弁



レベルゲージ部断面図

【製品仕様】

型式名	SCS085M-12Rc
処理空気量 (0.7MPa時)	8.5m <sup>3</sup> /min
初期圧力降下	0.5kPa以下
流体温度	1.5~65℃
使用周囲温度	-20~50℃(但し、凍結無きこと。)
使用圧力範囲	0.1~1.5MPa
処理流体	圧縮空気
接続口径	Rc 1・1/2
質量	4.2kg
ハウジング材質	アルミニウム合金鋳物
塗装色	RAL5012(ライトブルー)
シール材質	NBR
△ ドレイン排水弁	マグトラップ 外付型(型式:MFT215D)
ドレイン排水口径	G 1/2
カートリッジ型式	SCS085
カートリッジ交換時期	基本的に交換不要 ※但し破損・劣化の場合には要交換

- 注1) 配管接続部を上、ドレイン排水口が下になるように鉛直に取り付けて下さい。
- 注2) 寸法は推奨取付寸法です。カートリッジの交換が容易に行えるスペースを確保して下さい。
- 注3) 製品質量に耐えられるように固定して下さい。
- 注4) 17-の流れは、入口「IN」側から出口「OUT」側に流れるように配管を行って下さい。
- 注5) ドレイン出口(排水側)が配管の場合は必ずエッチを設置して下さい。フューブの場合はメンテナンス時に外せるように設置して下さい。

9	プラスチックプレート	1		
8	マグトラップ用変換ブッシング	1	C3604	4003717X04
7	ボールバルブ	1		G06W
6	レベルゲージ	1		LG-60
△ 5	マグトラップ 外付型	1		MFT215D
4	カートリッジ	1		表参照
3	Oリング	1	NBR	φ102×φ3.5
2	ボール	1	ADC	酸化防止処理
1	ボディ	1	ADC	酸化防止処理
NO.	部品名称/PART NAME	数/QTY	材質/MATERIAL	備考/NOTE

形式/TYPE・備考/NOTES SCS085M-12Rc	△ 6			材質 MATERIAL *	作成日/DATE	承認 APPROVED	検図 CHECKED	設計 DESIGN	図面名称 DRAWING NAME
	△ 4			塗装 PAINTING *	2016. 10. 01			N. T	スーパースイクロンセパレータ
	△ 3			めっき PLATING *					図面番号 DRAWING No.
	△ 2			表面処理 SURF TRTNT *				尺 度 SCALE	3007285X05
2017.04.01	△ 1	マグトラップ型式変更	2	公差 TOLERANCE *				A3	H01
変更日/DATE		説明/DESCRIPTION	数/QTY	担当/SIGN				1/5	部品コード CODE
				仕上 FINISH *					*****
				鋭除 DEBURR *					図面区分 DIVISION
									**
									枚数 NUMBER
									001/001

FR 株式会社 **フクハラ**  
FUKUHARA CO., LTD.